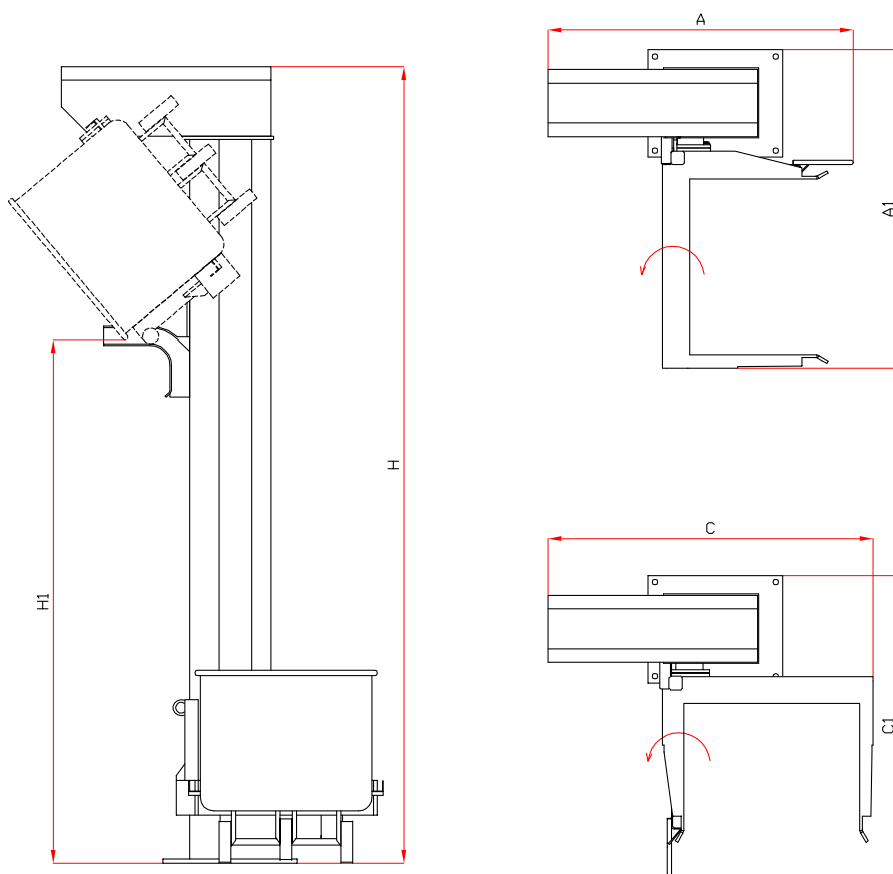


# ТЕХНИЧЕСКИЕ ХАРАКТЕРИСТИКИ СЕРИИ P

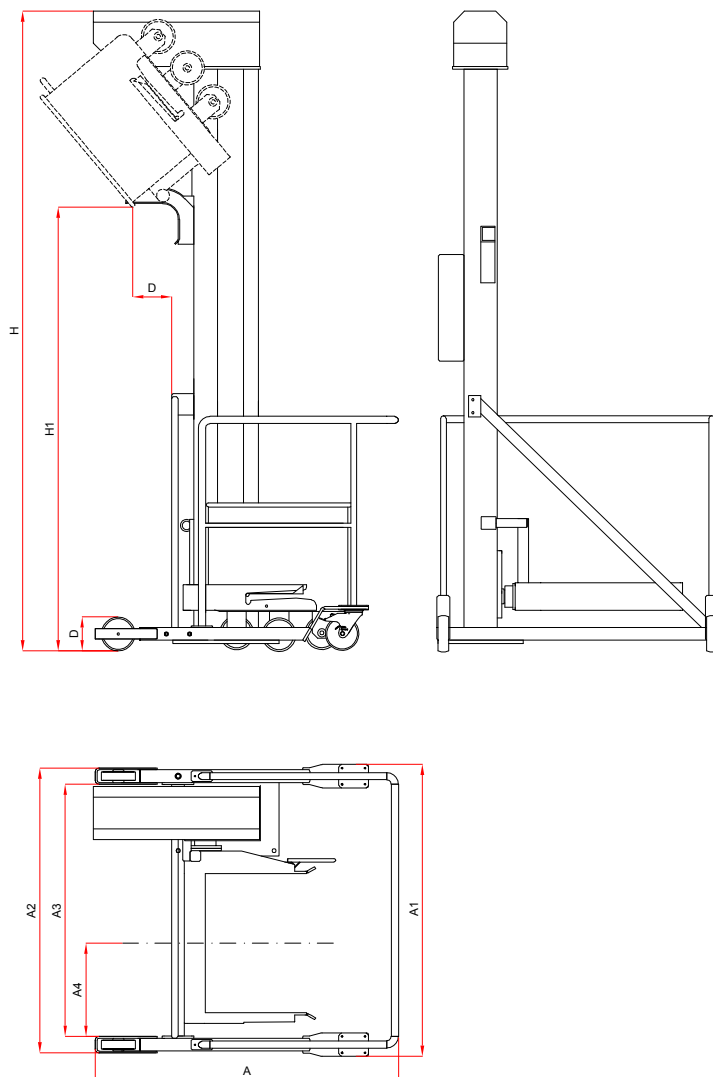
СМОДЕЛЬ МАЧТОВОГО ПОДЪЕМНИКА [P]	PW 2/250 отдельно стоящая модель	PM 2/250 перемещаемая модель	PW 2/600	PW 2/1000
Максимальная грузоподъемность [кг]	380	380	600	1000
Мощность электродвигателя [кВт]	0,75	0,75	1,5	2,2
Предохранитель [А]	10	10	10	10
Скорость подъема [м/с]	0,1	0,1	0,1	0,1
Высота выгрузки	ряд транспортеров - H1	ряд транспортеров - H1	ряд транспортеров - H1	ряд транспортеров - H1
Чистый вес [кг]	330 (стандартная высота III)	380 (стандартная высота III)	605 (стандартная высота I)	1100 (стандартная высота I)



**PW 2/250** (ОТДЕЛЬНО СТОЯЩАЯ МОДЕЛЬ)

СТАНДАРТНАЯ ВЫСОТА	I	II	III	IV	V	VI	VII	VIII
H [см]	249	279	297	322	338	358	378	406
H1 [см]	105-155	135-185	155-205	175-225	195-245	215-265	235-285	265-315
A [см]	114	114	114	114	114	114	114	114
A1 [см]	119	119	119	119	119	119	119	119
C [см]	121	121	121	121	121	121	121	121
C1 [см]	112	112	112	112	112	112	112	112

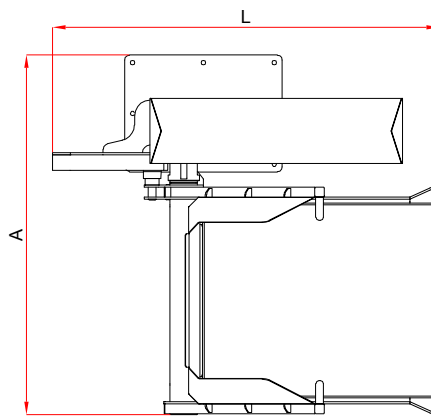
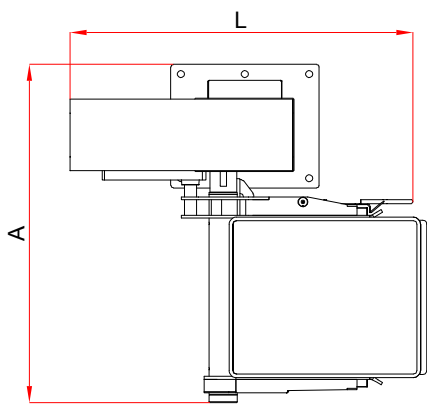
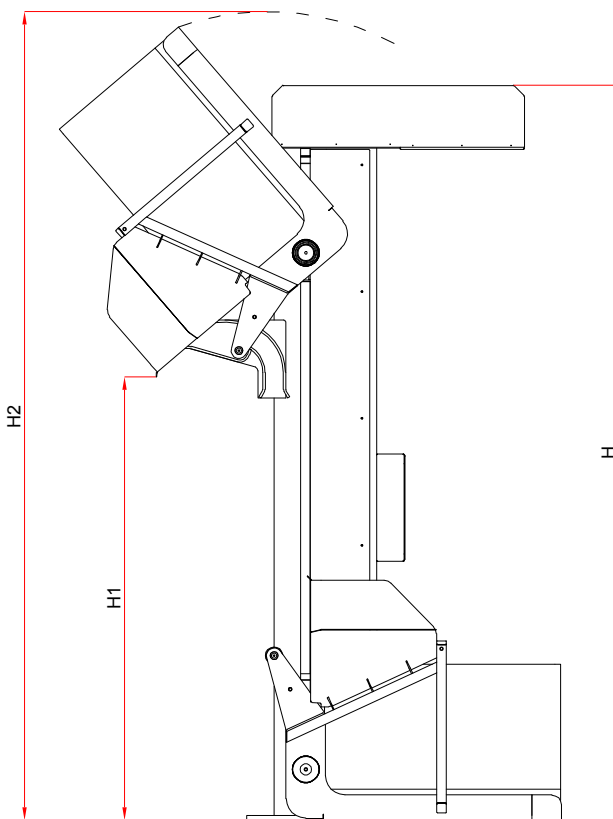
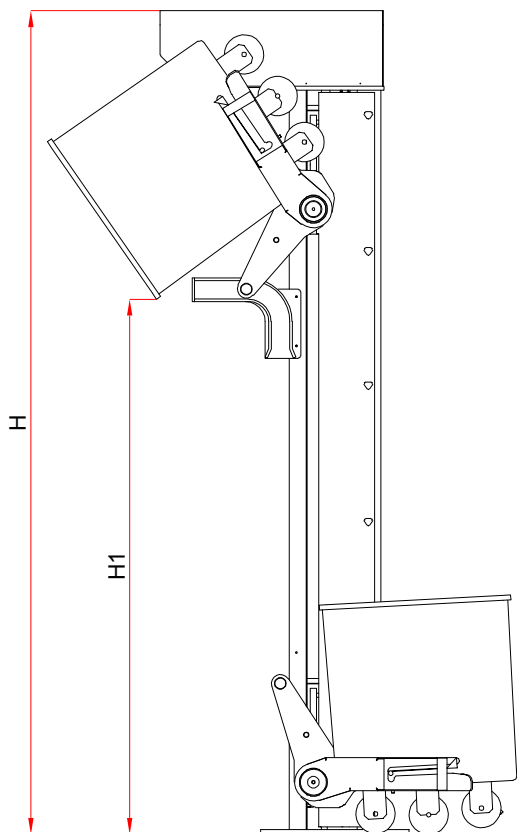
# ТЕХНИЧЕСКИЕ ХАРАКТЕРИСТИКИ СЕРИИ P



## PM 2/250 (ПЕРЕМещаЕМАЯ МОДЕль)

СТАНДАРТНАЯ ВЫСОТА	I	II	III	IV	V	VI	VII	VIII
H [см]	253	283	301	326	342	362	382	410
H1 [см]	105-155	135-185	155-205	175-225	195-245	215-265	235-285	265-315
A [см]	145	145	145	145	167	167	167	167
A1 [см]	137	137	137	137	159	159	159	159
A2 [см]	134	134	134	134	159	159	159	159
A3 [см]	118	118	118	118	137	137	137	137
A4 [см]	44	44	44	44	54	54	54	54
D [см]	16	16	16	16	16	16	16	16
D1 [см]	16	16	16	16	12	12	12	12

# ТЕХНИЧЕСКИЕ ХАРАКТЕРИСТИКИ СЕРИИ P



**PW 2/600**

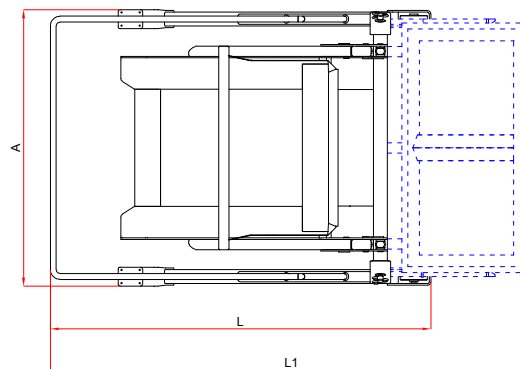
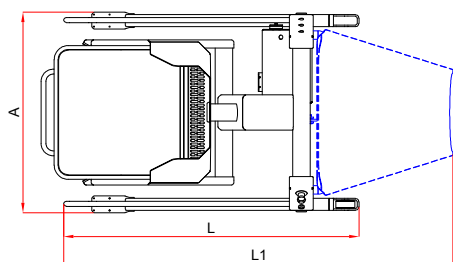
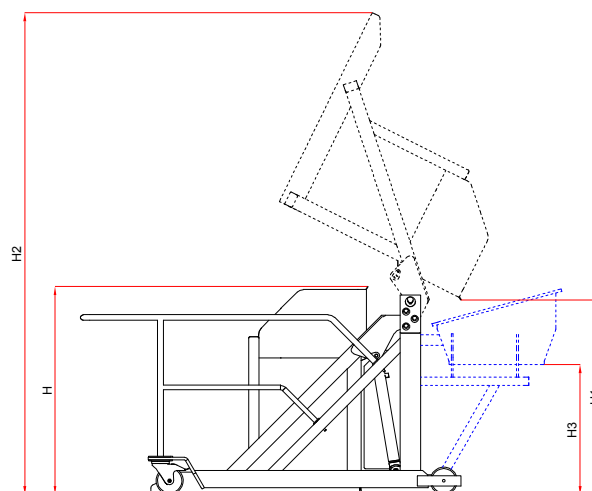
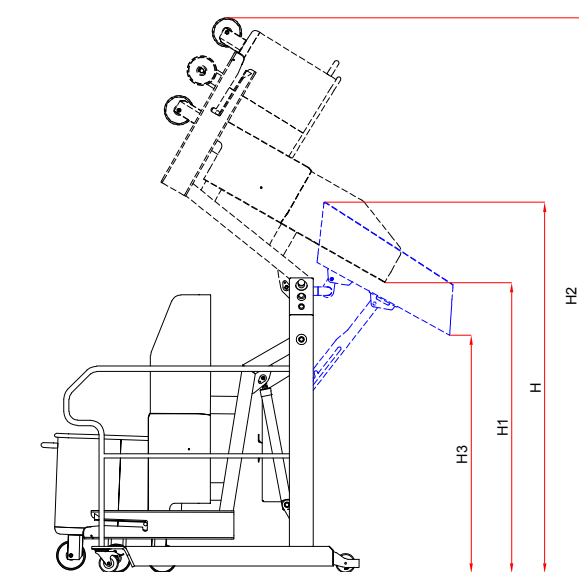
**PW 2/1000**

СТАНДАРТНАЯ ВЫСОТА	I	II	III
H [см]	324	369	399
H1 [см]	160-210	195-245	225-275
L [см]	140	140	140
A [см]	141	141	141

СТАНДАРТНАЯ ВЫСОТА	I	II	III	IV	V	VI
H [см]	286	335	377	401	431	453
H1 [см]	84-136	133-185	175-227	199-251	229-281	251-303
H2 [см]	377	374	416	440	470	492
L [см]	197	197	197	197	197	197
A [см]	186	186	186	186	186	186

# ТЕХНИЧЕСКИЕ ХАРАКТЕРИСТИКИ СЕРИИ P

МОДЕЛЬ ПОВОРОТНОГО ПОДЪЕМНИКА [P]	PZ 3/250	PZ 3/1000
Максимальная грузоподъемность [кг]	380	1000
Мощность мачтового подъемника [кВт]	0,75	1,5
Предохранитель [А]	6	10
Напряжение [В, Гц]	230,50 или 400,50	400,50
Чистый вес [кг]	186	475 (стандартная высота I)



## PZ 3/250

## PZ 3/1000

СТАНДАРТНАЯ ВЫСОТА	PZ 3/250	PZ 3/250 MV
H [см]	129	189
H1 [см]	118	148
H2 [см]	240	283
H3 [см]	-	110-133
L [см]	130	151
L1 [см]	-	198
A [см]	103	103

СТАНДАРТНАЯ ВЫСОТА	I	II	III
H [см]	122	150	175
H1 [см]	113	130	152
H2 [см]	283	315	346
H3 [см]	73	96	-
L [см]	222	236	196
L1 [см]	281	295	-
A [см]	164	164	164