





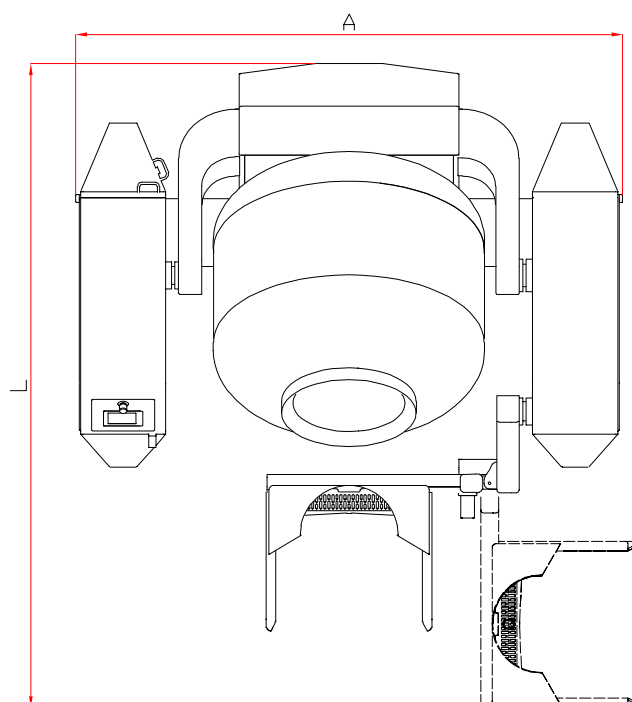
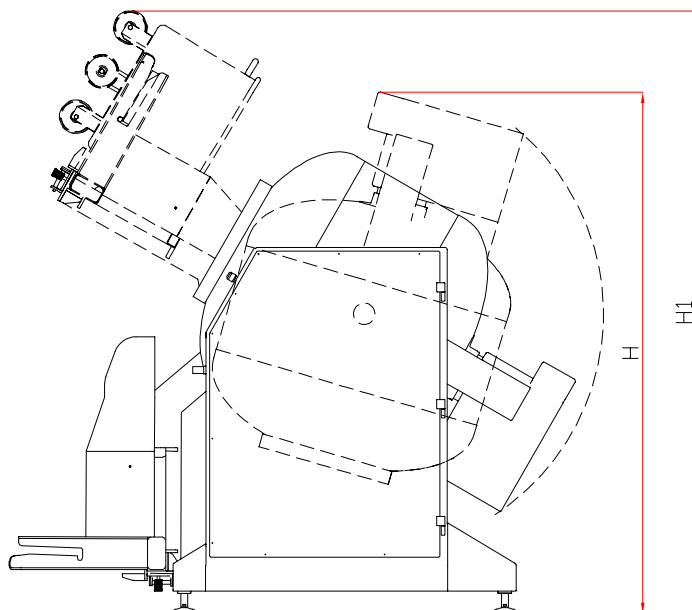


ТЕХНИЧЕСКИЕ ХАРАКТЕРИСТИКИ СЕРИИ MV

ТИП ИЗДЕЛИЯ [MV]	300	600	1000
Общий объем [л]	300	600	1000
Макс. уровень заполнения [л]	160	380	600
Мощность электродвигателя [кВт]	2,3	4,0	7,0
Предохранитель [А]	16	20	25
Опциональный подъемник	PZ 3/250	ПОДЪЕМНЫЙ РЫЧАГ	ПОДЪЕМНЫЙ РЫЧАГ
Вакуумный насос Busch [м3/ч]	21	40	40
Стандартное управление			
Скорость вращения вала	0-9	0-9	0-9
Чистый вес мешалки [кг]	160	380	1480
Тележка для выгрузки DIN 9797	200л 	200л 	200л 

МОДЕЛЬ ИЗДЕЛИЯ [MV]	300	600	1000
Опциональный подъемник	o	o	o
ПЛК и ЧМИ	S	S	S
Плавно регулируемая скорость	S	S	S
Датчик температуры	-	-	-
Система взвешивания	-	-	-
Двойная рубашка давление не более 2,0 бар	-	-	-

ТЕХНИЧЕСКИЕ ХАРАКТЕРИСТИКИ СЕРИИ MV



МОДЕЛЬ ИЗДЕЛИЯ [MV]	300	600	1000	600, с подъемным рычагом	1000, с подъемным рычагом
H [см]	187	190	232	190	232
H1 [см]	-	-	-	261	269
L [см]	132	153	180	233	288
A [см]	158	200	225	216	244