


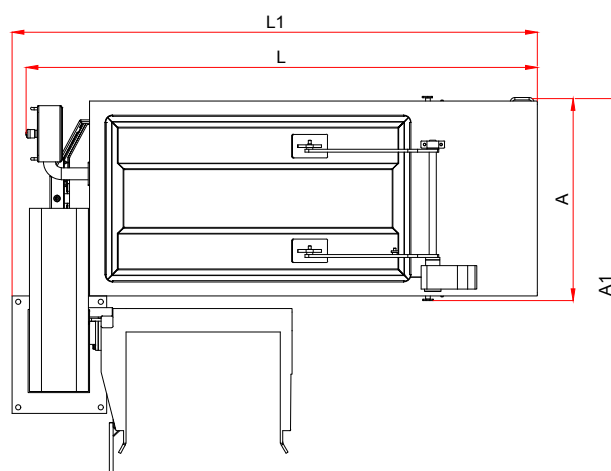
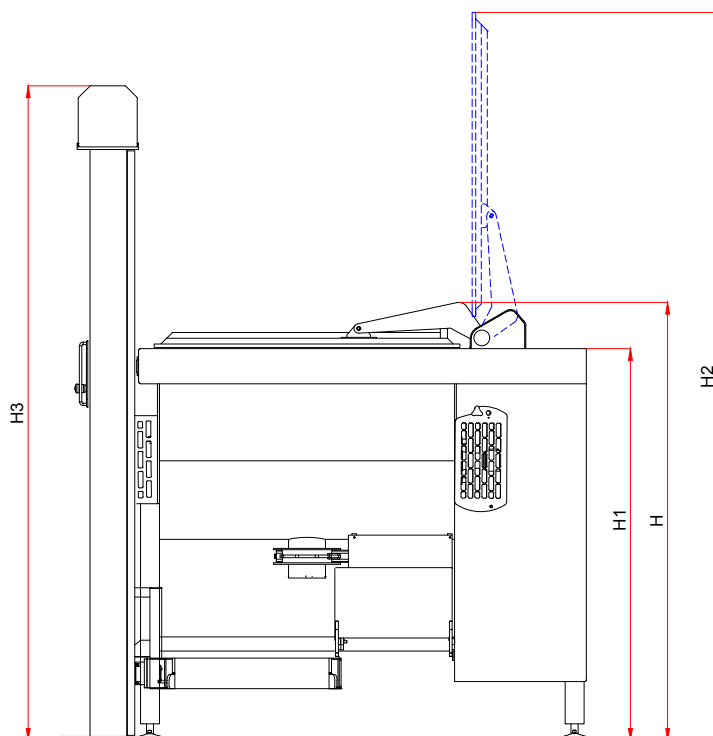


SPECYFIKACJA URZĄDZEŃ SERII RM

TYP MASZYNY [RM]	300	600	1000	1800	2500	3500	4500
Pojemność całkowita [L]	300	600	1000	1800	2500	3500	4500
Maksymalny wsad [L]	225	450	750	1350	1875	2625	3375
Moc zainstalowana [kW]	5,5	7,5	11	15	22	30	37
Prędkość obrotowa wałów [rpm]	4-36	3-28	3-22	3-18	3-15	2-12	1-10
Sterowanie standardowe							
Masa maszyny netto [kg]	640	940	1550	1900	2600	3400	4200
Zabezpieczenie prądowe	25	32	50	63	100	120	140
Opcje załadunku	PW 2/250	PW 2/250	PW 2/250	PW 2/250	PZ 2/250 lub PW 2/1000	PZ 2/250 lub PW 2/1000	PZ 2/250 lub PW 2/1000
Wyładunek	200L 	200L 	200L 	200L 	1x200L 	1x200L 	1x200L 
Otwieranie/ Zamykanie pokryw	 P	 P	 P	 P	 P	 P	 P

MODEL MASZYNY [RM]	300	600	1000	1800	2500	3500	4500
Podajnik załadunkowy	o	o	o	o	o	o	o
PLC i HMI	S	S	S	S	S	S	S
Płynna regulacja obrotów	S	S	S	S	S	S	S
Pomiar temperatury farszu	o	o	o	o	o	o	o
Automatyczne dozowanie wody	o	o	o	o	o	o	o
System wagowy	o	o	o	o	o	o	o
System uszczelnień "Eeasy Clean"	-	-	-	-	-	-	-
Dodatkowa ażurowa osłona górna	o	o	o	o	o	o	o
Szlifowana wanna i wały	o	o	o	o	o	o	o
Podwójny płaszcz max ciśnienie 2.0 Bar	o	o	o	o	o	o	o
Pełna, szczelna pokrywa	S	S	S	S	S	S	S
Wersja próżniowa	o	o	o	o	o	o	o

SPECYFIKACJA URZĄDZEŃ SERII RM



MODEL MASZINY [RM]	300	600	1000	1800	2500	3500	4500
H [cm]	180	188	210	243	251	273	296
H1 [cm]	156	167	190	210	220	232	244
H2 [cm]	280	311	280	310	350	375	398
H3 [cm]	282	282	300	325	341	361	378
L [cm]	200	218	260	295	303	385	418
L1 [cm]	223	232	287	330	339	420	453
A [cm]	80	88	102	124	138	154	167
A1 [cm]	160	170	180	201	215	231	238