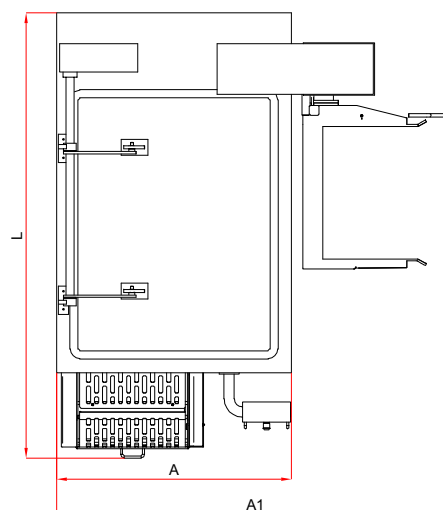
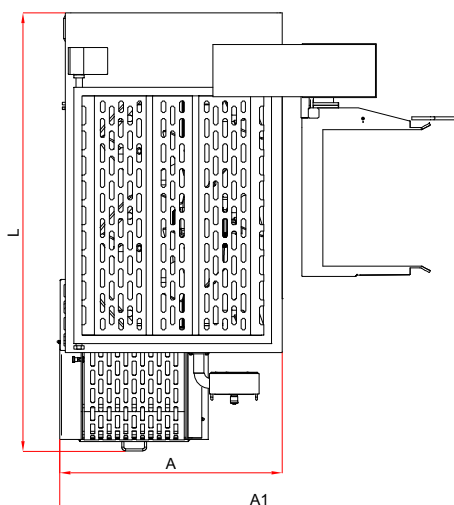
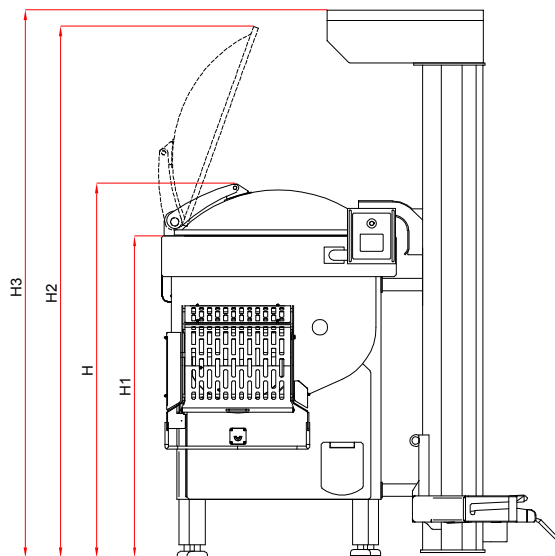
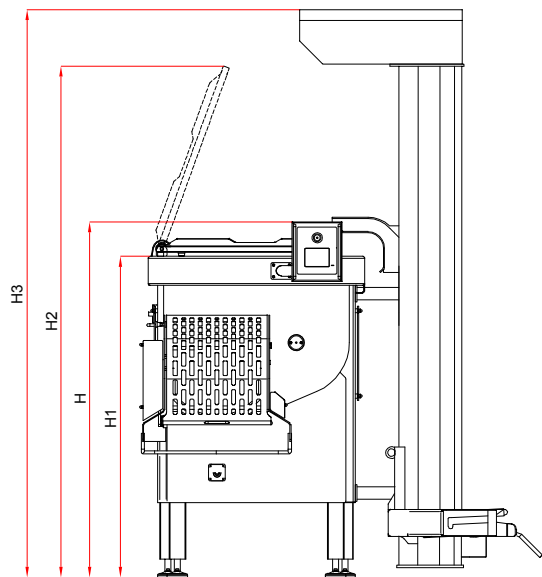


SPECYFIKACJA URZĄDZEŃ SERII MIX & MIX V

TYP MASZYNY [MIX]	180	300	450	650	900	1200	1500	2000	2400	3000	3600	4500	6000	8000
	180 V	300 V	450 V	650 V	900 V	1200 V	1500 V	2000 V	2400 V	3000 V	3600 V	4500 V	6000 V	8000 V
Pojemność całkowita [L]	180	300	450	650	900	1200	1500	2000	2400	3000	3600	4500	6000	8000
Maksymalny wsad [L]	135	225	338	488	675	900	1125	1500	1800	2250	2700	3375	4500	6000
Moc zainstalowana [kW]	1,8/2,4 2,5	3,7/4,4 4,0	4,5/5,5 5,5	6,5/8,5 11,0	9,3/11,5 11,0	15,0	15,0	22,0	22,0	30,0	37,0	45,0	45,0	60,0
Prędkość obrotowa wałów [rpm]	30/60 6-60	24/48 5-48	20/40 5-40	18/36 4-36	16/32 4-30	15/30 4-30	14/28 3-28	3-25	3-25	2-22	2-22	2-22	2-22	2-22
Sterowanie standardowe														
Masa maszyny netto [kg]	388 460	520 620	570 720	930 1150	1100 1300	1560 1810	1920 2320	2460 2940	3080 3630	3920 4560	4580 5550	5100 6250	6450 7800	7800 8500
BUSCH pompa próżniowa [m³/h]	- 21	- 21	- 21	- 40	- 40	- 63	- 63	- 100	- 100	- 160	- 160	- 205	- 305	- 305
Zabezpieczenie prądowe	16 20	20	20 25	25 50	32 50	63	63	100	100	120	140	160	160	160
Opcje załadunku	PZ 2/250	PZ 2/250	PZ 2/250	PZ 2/250	PZ 2/250	PZ 2/250 lub PW 2/1000	PZ 2/250 lub PW 2/1000	PZ 2/250 lub PW 2/1000	PZ 2/250 lub PW 2/1000	PZ 2/250 lub PW 2/1000	PZ 2/250 lub PW 2/1000	PZ 2/250 lub PW 2/1000	PZ 2/250 lub PW 2/1000	PZ 2/250 lub PW 2/1000
Wyładunek	200L 	200L 	200L 	200L 	200L 	1x200L 	1x200L 	2x200L 	2x200L 	2x200L 	2x200L 	BIG BOX 	BIG BOX 	BIG BOX
Otwieranie/Zamykanie pokrywy														
Wymagane ciśnienie [bar]	- 6	- 6	- 6	6	6	6	6	6	6	6	6	6	6	6

MODEL MASZYNY [MIX]	180	300	450	650	900	1200	1500	2000	2400	3000	3600	4500	6000	8000
	180 V	300 V	450 V	650 V	900 V	1200 V	1500 V	2000 V	2400 V	3000 V	3600 V	4500 V	6000 V	8000 V
Podajnik załadunkowy	<input type="checkbox"/>	<input type="checkbox"/>	<input type="checkbox"/>	<input type="checkbox"/>	<input type="checkbox"/>	<input type="checkbox"/>	<input type="checkbox"/>	<input type="checkbox"/>	<input type="checkbox"/>	<input type="checkbox"/>	<input type="checkbox"/>	<input type="checkbox"/>	<input type="checkbox"/>	<input type="checkbox"/>
PLC i HMI	<input type="checkbox"/>	<input type="checkbox"/>	<input type="checkbox"/>	<input type="checkbox"/>	<input type="checkbox"/>	<input type="checkbox"/>	<input type="checkbox"/>	<input type="checkbox"/>	<input type="checkbox"/>	<input type="checkbox"/>	<input type="checkbox"/>	<input type="checkbox"/>	<input type="checkbox"/>	<input type="checkbox"/>
	S	S	S	S	S	S	S	S	S	S	S	S	S	S
Płynna regulacja obrotów	<input type="checkbox"/>	<input type="checkbox"/>	<input type="checkbox"/>	<input type="checkbox"/>	<input type="checkbox"/>	<input type="checkbox"/>	<input type="checkbox"/>	<input type="checkbox"/>	<input type="checkbox"/>	<input type="checkbox"/>	<input type="checkbox"/>	<input type="checkbox"/>	<input type="checkbox"/>	<input type="checkbox"/>
	S	S	S	S	S	S	S	S	S	S	S	S	S	S
Pomiar temperatury farszu	<input type="checkbox"/>	<input type="checkbox"/>	<input type="checkbox"/>	<input type="checkbox"/>	<input type="checkbox"/>	<input type="checkbox"/>	<input type="checkbox"/>	<input type="checkbox"/>	<input type="checkbox"/>	<input type="checkbox"/>	<input type="checkbox"/>	<input type="checkbox"/>	<input type="checkbox"/>	<input type="checkbox"/>
Automatyczne dozowanie wody	<input type="checkbox"/>	<input type="checkbox"/>	<input type="checkbox"/>	<input type="checkbox"/>	<input type="checkbox"/>	<input type="checkbox"/>	<input type="checkbox"/>	<input type="checkbox"/>	<input type="checkbox"/>	<input type="checkbox"/>	<input type="checkbox"/>	<input type="checkbox"/>	<input type="checkbox"/>	<input type="checkbox"/>
System wagowy	<input type="checkbox"/>	<input type="checkbox"/>	<input type="checkbox"/>	<input type="checkbox"/>	<input type="checkbox"/>	<input type="checkbox"/>	<input type="checkbox"/>	<input type="checkbox"/>	<input type="checkbox"/>	<input type="checkbox"/>	<input type="checkbox"/>	<input type="checkbox"/>	<input type="checkbox"/>	<input type="checkbox"/>
System uszczelnień "Easy Clean"	<input type="checkbox"/>	<input type="checkbox"/>	<input type="checkbox"/>	<input type="checkbox"/>	<input type="checkbox"/>	<input type="checkbox"/>	<input type="checkbox"/>	<input type="checkbox"/>	<input type="checkbox"/>	<input type="checkbox"/>	<input type="checkbox"/>	<input type="checkbox"/>	<input type="checkbox"/>	<input type="checkbox"/>
	-	-	-	-	-	-	-	-	-	-	-	-	-	-
Dodatkowa ażurowa osłona górna	<input type="checkbox"/>	<input type="checkbox"/>	<input type="checkbox"/>	<input type="checkbox"/>	<input type="checkbox"/>	<input type="checkbox"/>	<input type="checkbox"/>	<input type="checkbox"/>	<input type="checkbox"/>	<input type="checkbox"/>	<input type="checkbox"/>	<input type="checkbox"/>	<input type="checkbox"/>	<input type="checkbox"/>
	-	-	-	-	-	-	-	-	-	-	-	-	-	-
Szlifowana wanna i wały	<input type="checkbox"/>	<input type="checkbox"/>	<input type="checkbox"/>	<input type="checkbox"/>	<input type="checkbox"/>	<input type="checkbox"/>	<input type="checkbox"/>	<input type="checkbox"/>	<input type="checkbox"/>	<input type="checkbox"/>	<input type="checkbox"/>	<input type="checkbox"/>	<input type="checkbox"/>	<input type="checkbox"/>
Podwójny płaszcz max ciśnienie 2.0 Bar	<input type="checkbox"/>	<input type="checkbox"/>	<input type="checkbox"/>	<input type="checkbox"/>	<input type="checkbox"/>	<input type="checkbox"/>	<input type="checkbox"/>	<input type="checkbox"/>	<input type="checkbox"/>	<input type="checkbox"/>	<input type="checkbox"/>	<input type="checkbox"/>	<input type="checkbox"/>	<input type="checkbox"/>
Pełna, szczelna pokrywa	<input type="checkbox"/>	<input type="checkbox"/>	<input type="checkbox"/>	<input type="checkbox"/>	<input type="checkbox"/>	<input type="checkbox"/>	<input type="checkbox"/>	<input type="checkbox"/>	<input type="checkbox"/>	<input type="checkbox"/>	<input type="checkbox"/>	<input type="checkbox"/>	<input type="checkbox"/>	<input type="checkbox"/>
	S	S	S	S	S	S	S	S	S	S	S	S	S	S

SPECYFIKACJA URZĄDZEŃ SERII MIX & MIX V



MIX

MIX V

MODEL MASZYNY [MIX]	180 V	300V	450 V	650 V	900 V	1200 V	1500 V	2000 V	2400 V	3000 V	3600 V	4500 V	6000 V	8000 V
H [cm]	140	152	162	177	186	191	205	223	240	252	264	294	315	345
H1 [cm]	125	133	142	153	160	165	177	190	206	212	224	250	250	273
H2 [cm]	188	207	226	250	264	281	301	328	346	362	388	422	430	448
H3 [cm]	226	251	251	271	271	282	282	325	325	358	358	438	438	448
L [cm]	172	180	195	228	221	243	265	311	350	370	402	443	455	465
A [cm]	78	86	100	110	113	129	137	162	188	191	200	208	218	246
	85	93			118	131	141							
A1 [cm]	158	166	180	190	193	291	217	242	359	361	374	378	388	545
	165	173			198	211	221							



RYSunEK TECHNICZNY I ZDJĘCIA MAJĄ WYŁĄCZNIE CHARAKTER POGŁĄDOWY I MOGĄ RÓŻNIĆ SIĘ OD RZECZYWISTEGO PRODUKTU.