





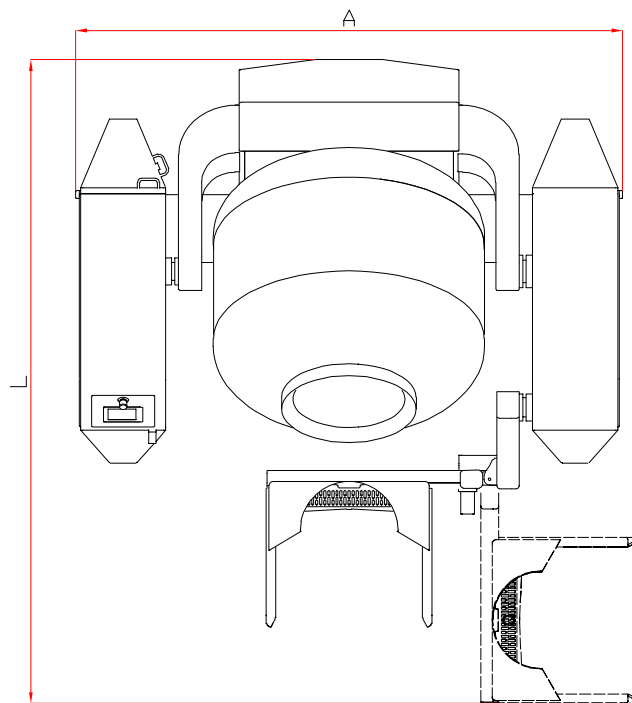
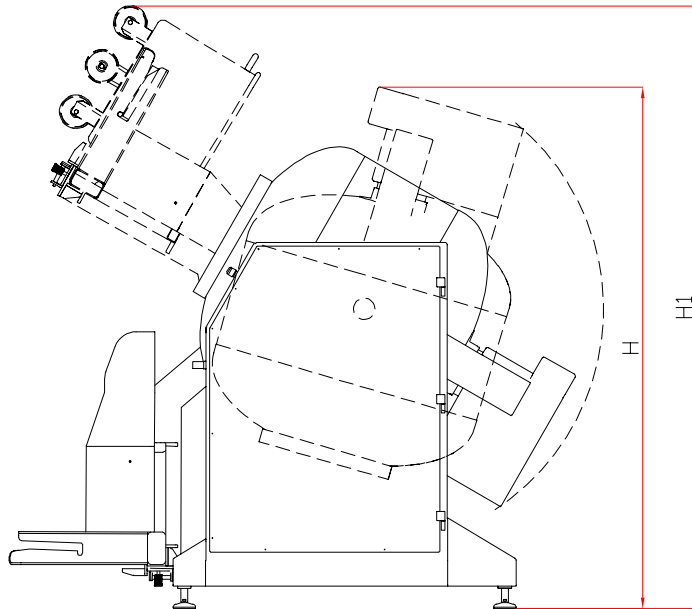


LA SÉRIE MV SPECIFICATIONS

| MACHINE TYPE [MV] | 300 | 600 | 1000 |
|--------------------------------------|--|--|--|
| Capacité totale [L] | 300 | 600 | 1000 |
| Remplissage max [L] | 160 | 380 | 600 |
| Puissance moteur [kW] | 2,3 | 4,0 | 7,0 |
| Ampérage [A] | 16 | 20 | 25 |
| Option chargeur | PZ 3/250 | BRAS DE CHARGEMENT | BRAS DE CHARGEMENT |
| Pompe sous-vide Busch [m3/h] | 21 | 40 | 40 |
| Interface |  |  |  |
| Vitesse de rotation de l'arbre [rpm] | 0-9 | 0-9 | 0-9 |
| Poids net du mélangeur [kg] | 160 | 380 | 1480 |
| Bac de déversement DIN 9797 | 200L  | 200L  | 200L  |

| MODELES [MV] | 300 | 600 | 1000 |
|--|-----|-----|------|
| Option chargeur | o | o | o |
| PLC et HMI | S | S | S |
| Vitesse variable | S | S | S |
| Capteur de température | - | - | - |
| Système de pesage | - | - | - |
| Double enveloppe pression max 2,0 bars | - | - | - |

LA SÉRIE **MV** SPECIFICATIONS



| MODELES [MV] | 300 | 600 | 1000 | 600 avec bras de chargement | 1000 avec bras de chargement |
|-----------------|-----|-----|------|--------------------------------|---------------------------------|
| H [cm] | 187 | 190 | 232 | 190 | 232 |
| H1 [cm] | - | - | - | 261 | 269 |
| L [cm] | 132 | 153 | 180 | 233 | 288 |
| A [cm] | 158 | 200 | 225 | 216 | 244 |