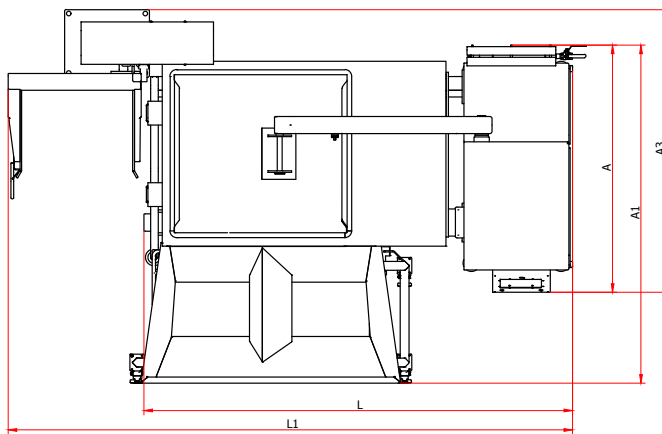
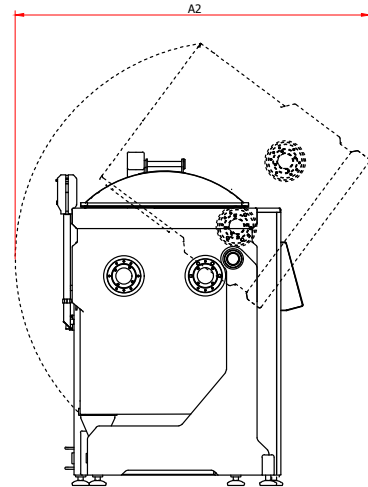
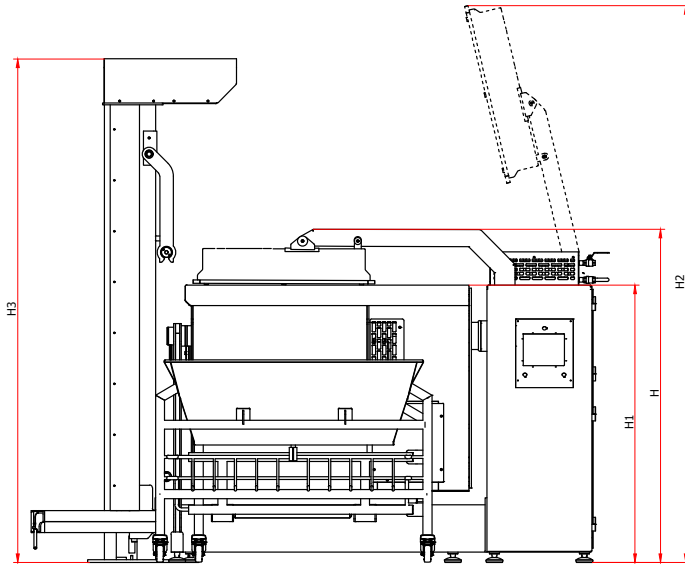


LES SÉRIES MIX SZ & MIX SZV SPECIFICATIONS

MACHINE TYPE [MIX]	300 SZ	500 SZ	1000 SZ	1500 SZ
	300 SZV	500 SZV	1000 SZV	1500 SZV
Capacité totale [L]	300	500	1000	1500
Remplissage max [L]	200	320	650	1000
Puissance moteur [kW]	2x7,5	2x15	2x22	2x30
Vitesse de rotation de l'arbre [tpm]	5/48	4/40	4/30	3/28
Interface				
Poids net du mélangeur [kg]	1300	1780	3400	4600
Pompe sous-vide Busch [m3/h]	-	-	-	-
Ampérage [A]	40	100	120	160
Option chargeur	PW 2/250	PW 2/250	PW 2/250	PW 2/250
Bac de déversement DIN 9797	200L 	2x200L 	2x200L 	2x200L
Ouverture / fermeture du capot				

MODELES [MIX]	300 SZ	500 SZ	1000 SZ	1500 SZ
	300 SZV	500 SZV	1000 SZV	1500 SZV
Elévateur à colonne	o	o	o	o
PLC et HMI	S	S	S	S
Vitesse variable	S	S	S	S
Capteur de température	o	o	o	o
Système de dosage d'eau	o	o	o	o
Système de pesage	o	o	o	o
Joints d'arbre Easy Clean	o	o	o	-
Grille supplémentaire	-	-	-	-
Surfaces polies	S	S	S	S
Double enveloppe pression max 2,0 bars	o	o	o	o
Joints de couvercle anti-poussière	o	o	o	o
Arbres à pâles	o	o	o	o

LES SÉRIES MIX SZ & MIX SZV SPECIFICATIONS



MODELES [MIX]	300SZ	500SZ	1000SZ	1500SZ
	300 SZV	500 SZV	1000 SZV	1500 SZV
H [cm]	163	192	201	228
H1 [cm]	143	164	176	194
H2 [cm]	260	290	328	376
H3 [cm]	250	271	282	300
L [cm]	203	216	278	327
L1 [cm]	283	295	358	407
A [cm]	112	124	162	187
A1 [cm]	172	180	203	234
A2 [cm]	166	181	220	266
A3 [cm]	140	166	186	211