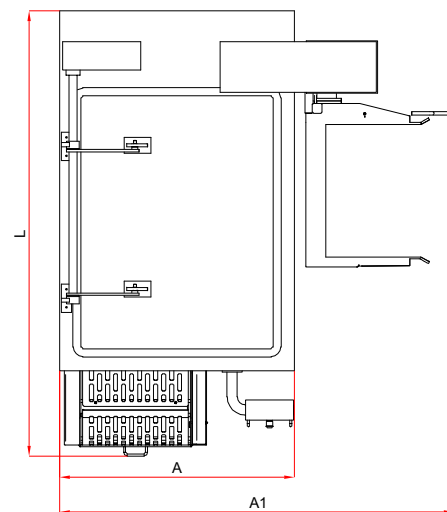
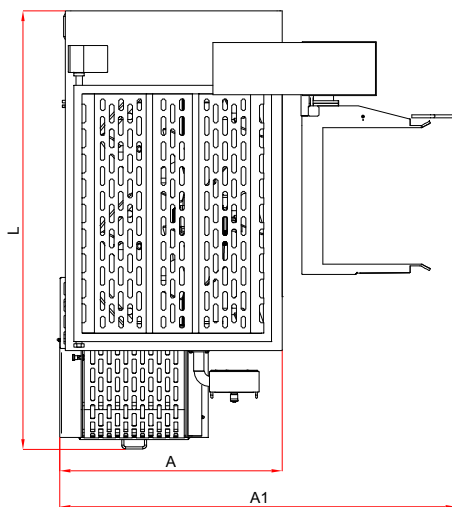
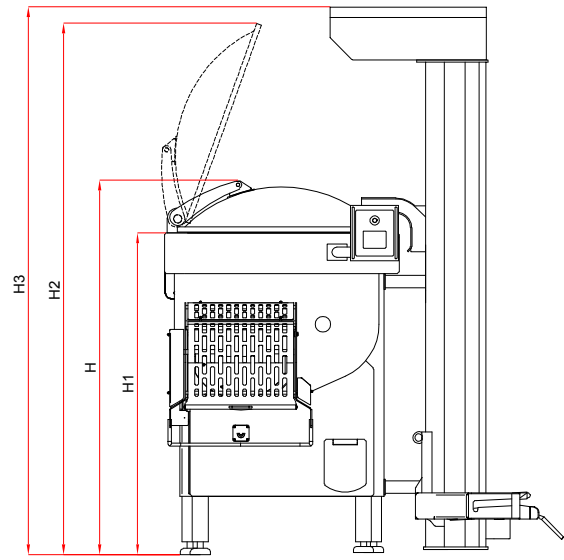
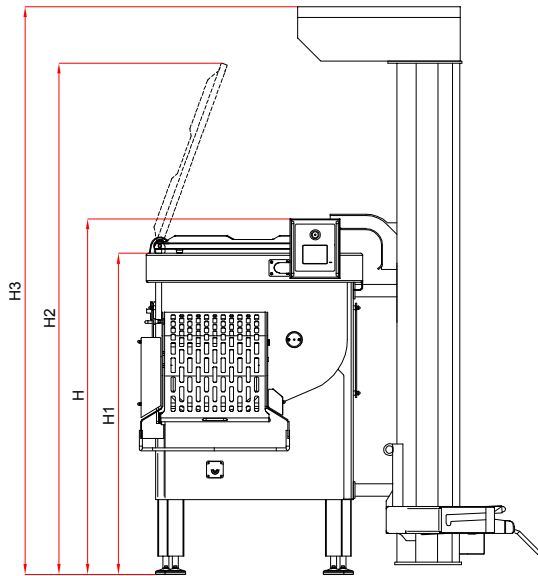


LES SÉRIES MIX & MIX V SPECIFICATIONS

MACHINE TYPE [MIX]	180	300	450	650	900	1200	1500	2000	2400	3000	3600	4500	6000
	180 V	300 V	450 V	650 V	900 V	1200 V	1500 V	2000 V	2400 V	3000 V	3600 V	4500 V	6000 V
Capacité totale [L]	180	300	450	650	900	1200	1500	2000	2400	3000	3600	4500	6000
Remplissage max [L]	135	225	338	488	675	900	1125	1500	1800	2250	2700	3375	4500
Puissance moteur [kW]	1,8/2,4 2,5	3,7/4,4 4,0	4,5/5,5 5,5	6,5/8,5 11,0	9,3/11,5 11,0	15,0	15,0	22,0	22,0	30,0	37,0	45,0	45,0
Vitesse de rotation de l'arbre [rpm]	30/60 6-60	24/48 5-48	20/40 5-40	18/36 4-36	16/32 4-30	15/30 4-30	14/28 3-28	3-25	3-25	2-22	2-22	2-22	2-22
Interface													
Poids net du mélangeur [kg]	388 460	520 620	570 720	930 1150	1100 1300	1560 1810	1920 2320	2460 2940	3080 3630	3920 4560	4580 5550	5100 6250	6450 7800
Pompe sous-vide Busch [m3/h]	- 21	- 21	- 21	- 40	- 40	- 63	- 63	- 100	- 100	- 160	- 160	- 205	- 305
Ampérage [A]	16 20	20	20 25	25 50	32 50	63	63	100	100	120	140	160	160
Option chargeur	PZ 2/250	PZ 2/250	PZ 2/250	PZ 2/250	PZ 2/250	PZ 2/250 ou PW 2/1000	PZ 2/250 ou PW 2/1000	PZ 2/250 ou PW 2/1000	PZ 2/250 ou PW 2/1000	PZ 2/250 ou PW 2/1000	PZ 2/250 ou PW 2/1000	PZ 2/250 ou PW 2/1000	PZ 2/250 ou PW 2/1000
Bac de déversement DIN 9797	200L 	200L 	200L 	200L 	200L 	1x200L 	1x200L 	2x200L 	2x200L 	2x200L 	2x200L 	dolav 	dolav
Ouverture / fermeture du capot													
Pression nécessaire [bar]	- 6	- 6	- 6	6	6	6	6	6	6	6	6	6	- 6

MODELES [MIX]	180	300	450	650	900	1200	1500	2000	2400	3000	3600	4500	6000
	180 V	300 V	450 V	650 V	900 V	1200 V	1500 V	2000 V	2400 V	3000 V	3600 V	4500 V	6000 V
Élévateur à colonne	o	o	o	o	o	o	o	o	o	o	o	o	o
PLC et HMI	o s	o s	o s	o s	o s	o s	o s	o s	s	s	s	s	s
Vitesse variable	o s	o s	o s	o s	o s	o s	o s	o s	s	s	s	s	s
Capteur de température	o	o	o	o	o	o	o	o	o	o	o	o	o
Système de dosage d'eau	o	o	o	o	o	o	o	o	o	o	o	o	o
Système de pesage	o	o	o	o	o	o	o	o	o	o	o	o	o
Joints d'arbre Easy Clean	o -	o -	o -	o -	o -	o -	o -	o -	o -	o -	o -	o -	o -
Grille supplémentaire	- o	- o	- o	- o	- o	- o	- o	- o	- o	- o	- o	- o	- o
Surfaces polies	o	o	o	o	o	o	o	o	o	o	o	o	o
Double enveloppe pression max 2,0 bars	o	o	o	o	o	o	o	o	o	o	o	o	o
Joints de couvercle anti-poussière	o s	o s	o s	o s	o s	o s	o s	o s	o s	o s	o s	o s	o s

LES SÉRIES MIX & MIX V SPECIFICATIONS



MIX

MIX V

MODELES [MIX]	180	300	450	650	900	1200	1500	2000	2400	3000	3600	4500	6000
	180 V	300V	450 V	650 V	900 V	1200 V	1500 V	2000 V	2400 V	3000 V	3600 V	4500 V	6000 V
H [cm]	140	152	162	177	186	191	205	223	240	252	264	294	315
H1 [cm]	125	133	142	153	160	165	177	190	206	212	224	250	250
H2 [cm]	188	207	226	250	264	281	301	328	346	362	388	422	430
H3 [cm]	226	251	251	271	271	282	282	325	325	358	358	438	438
L [cm]	172	180	195	228	221	243	265	311	350	370	402	443	455
A [cm]	78	86	100	110	113	211	137	162	188	191	200	208	218
	85	93			118	131	141						
A1 [cm]	158	166	180	190	193	291	217	242	359	361	374	378	388
	165	173			198	211	221						