
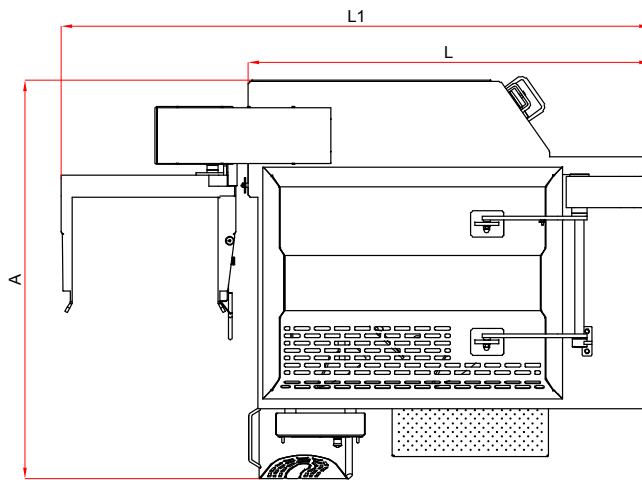
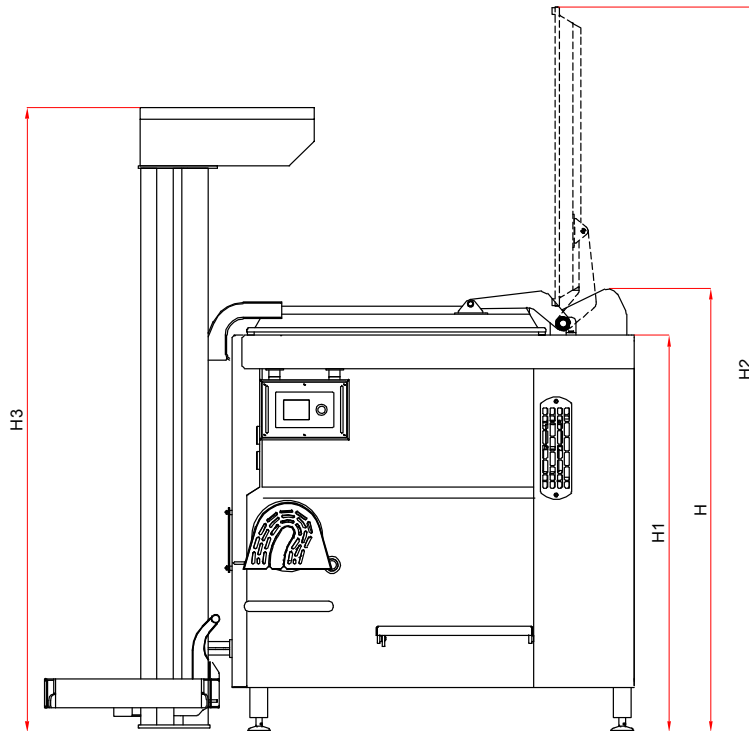


# LA SÉRIE MG SPECIFICATIONS

MACHINE TYPE [MG]	450/160	900/160	1500/200
Capacité totale [L]	450	900	1500
Remplissage max [L]	338	675	1125
Puissance du mélangeur [kW]	4,5	11	15
Puissance du hachoir [kW]	en option	en option	en option
Vitesse de rotation de l'arbre [rpm]	20/40	16/32	14/28
Interface			
Poids net du mélangeur [kg]	1530	1970	2780
Diamètre de l'ouverture [mm]	160	160	200
Ampérage [A]	63/100	80/100	140/100
Ouverture / fermeture du capot			
Pression nécessaire [bar]	6	6	6

MODELES [MG]	450/160	900/160	1500/200
Elévateur à colonne	o	o	o
Panneau de contrôle avec boutons	S	S	S
PLC et HMI	o	o	o
Vitesse variable	o	o	o
Capteur de température	o	o	o
Système de dosage d'eau	o	o	o
Système de pesage	o	o	o
Joints d'arbre Easy Clean	o	o	o
Grille supplémentaire	-	-	-
Surfaces polies	o	o	o
Double enveloppe pression max 2.0 bars	o	o	o
Joints de couvercle anti-poussière	o	o	o

# LA SÉRIE MG SPECIFICATIONS



MODELES [MG]	450/160	900/160	1500/200
H [cm]	180	200	229
H1 [cm]	162	178	207
H2 [cm]	289	326	328
H3 [cm]	271	282	325
L [cm]	150	181	222
L1 [cm]	234	265	306
A [cm]	179	180	246