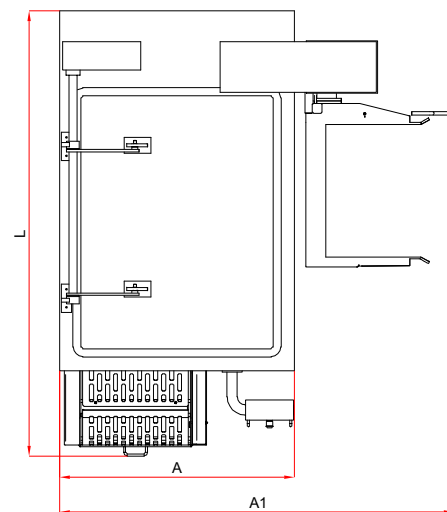
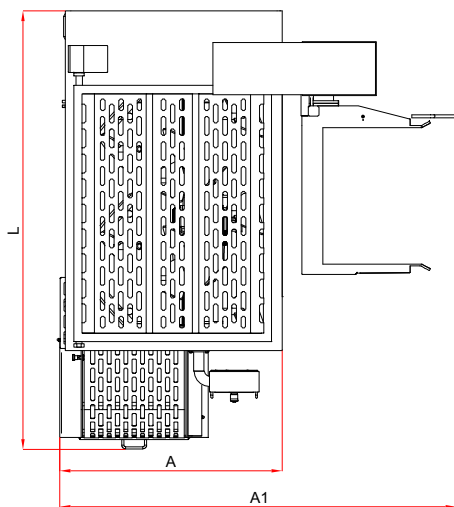
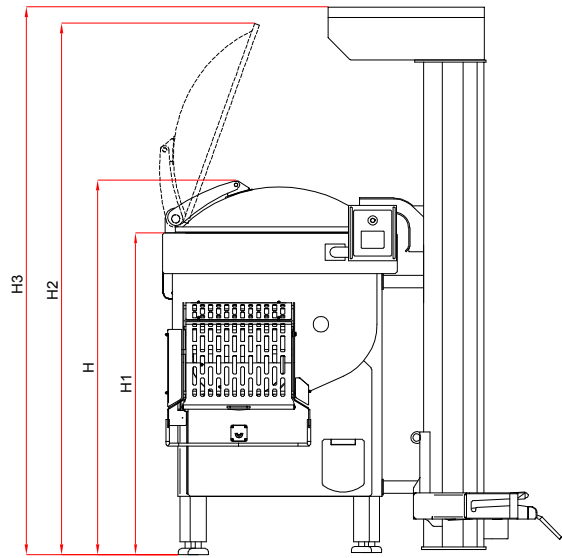
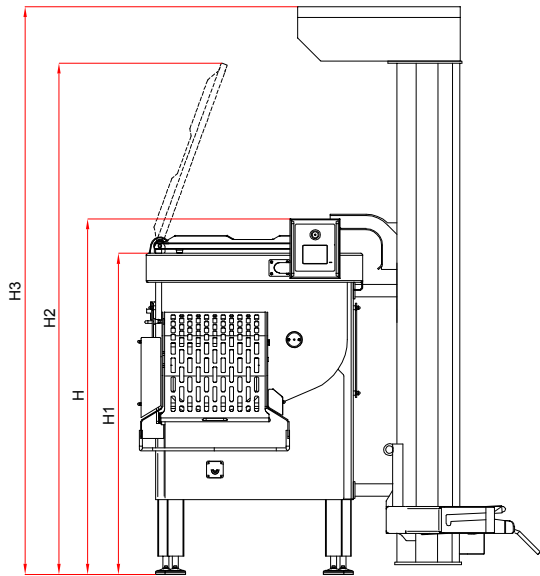


# LA SERIE MIX & MIX V ESPECIFICACIÓN

| TIPO DE MÁQUINA [MIX]               | 180            | 300            | 450            | 650             | 900              | 1200                   | 1500                   | 2000                   | 2400                   | 3000                   | 3600                   | 4500                   | 6000                   | 8000                   |
|-------------------------------------|----------------|----------------|----------------|-----------------|------------------|------------------------|------------------------|------------------------|------------------------|------------------------|------------------------|------------------------|------------------------|------------------------|
|                                     | 180 V          | 300 V          | 450 V          | 650 V           | 900 V            | 1200 V                 | 1500 V                 | 2000 V                 | 2400 V                 | 3000 V                 | 3600 V                 | 4500 V                 | 6000 V                 | 8000 V                 |
| Capacidad total [L]                 | 180            | 300            | 450            | 650             | 900              | 1200                   | 1500                   | 2000                   | 2400                   | 3000                   | 3600                   | 4500                   | 6000                   | 8000                   |
| Llenado máximo [L]                  | 135            | 225            | 338            | 488             | 675              | 900                    | 1125                   | 1500                   | 1800                   | 2250                   | 2700                   | 3375                   | 4500                   | 6000                   |
| Potencia de motor [kW]              | 1,8/2,4<br>2,5 | 3,7/4,4<br>4,0 | 4,5/5,5<br>5,5 | 6,5/8,5<br>11,0 | 9,3/11,5<br>11,0 | 15,0                   | 15,0                   | 22,0                   | 22,0                   | 30,0                   | 37,0                   | 45,0                   | 45,0                   | 60,0                   |
| Velocidad de rotación del eje [rpm] | 30/60<br>6-60  | 24/48<br>5-48  | 20/40<br>5-40  | 18/36<br>4-36   | 16/32<br>4-30    | 15/30<br>4-30          | 14/28<br>3-28          | 3-25                   | 3-25                   | 2-22                   | 2-22                   | 2-22                   | 2-22                   | 2-22                   |
| Manejo estándar                     |                |                |                |                 |                  |                        |                        |                        |                        |                        |                        |                        |                        |                        |
| Peso neto de la amasadora [kg]      | 388<br>460     | 520<br>620     | 570<br>720     | 930<br>1150     | 1100<br>1300     | 1560<br>1810           | 1920<br>2320           | 2460<br>2940           | 3080<br>3630           | 3920<br>4560           | 4580<br>5550           | 5100<br>6250           | 6450<br>7800           | 7800<br>8500           |
| Bomba de vacío Busch [m3/h]         | -<br>21        | -<br>21        | -<br>21        | -<br>40         | -<br>40          | -<br>63                | -<br>63                | -<br>100               | -<br>100               | -<br>160               | -<br>160               | -<br>205               | -<br>305               | -<br>305               |
| Fuse [A]                            | 16<br>20       | 20             | 20<br>25       | 25<br>50        | 32<br>50         | 63                     | 63                     | 100                    | 100                    | 120                    | 140                    | 160                    | 160                    | 160                    |
| Opciones de carga                   | PZ 2/250       | PZ 2/250       | PZ 2/250       | PZ 2/250        | PZ 2/250         | PZ 2/250 lub PW 2/1000 | PZ 2/250 lub PW 2/1000 | PZ 2/250 lub PW 2/1000 | PZ 2/250 lub PW 2/1000 | PZ 2/250 lub PW 2/1000 | PZ 2/250 lub PW 2/1000 | PZ 2/250 lub PW 2/1000 | PZ 2/250 lub PW 2/1000 | PZ 2/250 lub PW 2/1000 |
| Carro de descarga DIN 9797          | 200L<br>       | 200L<br>       | 200L<br>       | 200L<br>        | 200L<br>         | 1x200L<br>             | 1x200L<br>             | 2x200L<br>             | 2x200L<br>             | 2x200L<br>             | 2x200L<br>             | BIG BOX<br>            | BIG BOX<br>            | BIG BOX<br>            |
| Apertura/Cierre de tapa             |                |                |                |                 |                  |                        |                        |                        |                        |                        |                        |                        |                        |                        |
| Presión requerida [bar]             | -<br>6         | -<br>6         | -<br>6         | 6               | 6                | 6                      | 6                      | 6                      | 6                      | 6                      | 6                      | 6                      | -<br>6                 | -<br>6                 |

| MODELOS DE MAQUINAS [MIX]             | 180   | 300   | 450   | 650   | 900   | 1200   | 1500   | 2000   | 2400   | 3000   | 3600   | 4500   | 6000   | 8000   |
|---------------------------------------|-------|-------|-------|-------|-------|--------|--------|--------|--------|--------|--------|--------|--------|--------|
|                                       | 180 V | 300 V | 450 V | 650 V | 900 V | 1200 V | 1500 V | 2000 V | 2400 V | 3000 V | 3600 V | 4500 V | 6000 V | 8000 V |
| Elevador de columna                   | o     | o     | o     | o     | o     | o      | o      | o      | o      | o      | o      | o      | o      | o      |
| PLC y HMI                             | o     | o     | o     | o     | o     | o      | o      | s      | s      | s      | s      | s      | s      | s      |
| Variación suave de velocidad          | o     | o     | o     | o     | o     | o      | o      | s      | s      | s      | s      | s      | s      | s      |
| Sensor de temperatura                 | o     | o     | o     | o     | o     | o      | o      | o      | o      | o      | o      | o      | o      | o      |
| Sistema de dosificado de agua         | o     | o     | o     | o     | o     | o      | o      | o      | o      | o      | o      | o      | o      | o      |
| Sistema de pesado                     | o     | o     | o     | o     | o     | o      | o      | o      | o      | o      | o      | o      | o      | o      |
| Juntas del eje de fácil limpieza      | o     | o     | o     | o     | o     | o      | o      | o      | o      | o      | o      | o      | o      | o      |
| Rejilla adicional                     | -     | -     | -     | -     | -     | -      | -      | -      | -      | -      | -      | -      | -      | -      |
| Cuba y ejes pulidos                   | o     | o     | o     | o     | o     | o      | o      | o      | o      | o      | o      | o      | o      | o      |
| Doble camisa máx. presión 2.0 Bar     | o     | o     | o     | o     | o     | o      | o      | o      | o      | o      | o      | o      | o      | o      |
| Cierre de tapa a prueba de partículas | o     | o     | o     | o     | o     | o      | o      | o      | o      | o      | o      | o      | o      | o      |
|                                       | s     | s     | s     | s     | s     | s      | s      | s      | s      | s      | s      | s      | s      | s      |

# LA SERIE MIX & MIX V ESPECIFICACIÓN



## MIX

## MIX V

| MODELOS DE MAQUINAS [MIX] | 180   | 300  | 450   | 650   | 900   | 1200   | 1500   | 2000   | 2400   | 3000   | 3600   | 4500   | 6000   | 8000   |
|---------------------------|-------|------|-------|-------|-------|--------|--------|--------|--------|--------|--------|--------|--------|--------|
|                           | 180 V | 300V | 450 V | 650 V | 900 V | 1200 V | 1500 V | 2000 V | 2400 V | 3000 V | 3600 V | 4500 V | 6000 V | 8000 V |
| H [cm]                    | 140   | 152  | 162   | 177   | 186   | 191    | 205    | 223    | 240    | 252    | 264    | 294    | 315    | 345    |
| H1 [cm]                   | 125   | 133  | 142   | 153   | 160   | 165    | 177    | 190    | 206    | 212    | 224    | 250    | 250    | 273    |
| H2 [cm]                   | 188   | 207  | 226   | 250   | 264   | 281    | 301    | 328    | 346    | 362    | 388    | 422    | 430    | 448    |
| H3 [cm]                   | 226   | 251  | 251   | 271   | 271   | 282    | 282    | 325    | 325    | 358    | 358    | 438    | 438    | 448    |
| L [cm]                    | 172   | 180  | 195   | 228   | 221   | 243    | 265    | 311    | 350    | 370    | 402    | 443    | 455    | 465    |
| A [cm]                    | 78    | 86   | 100   | 110   | 113   | 129    | 137    | 162    | 188    | 191    | 200    | 208    | 218    | 246    |
|                           | 85    | 93   |       |       | 118   | 131    | 141    |        |        |        |        |        |        |        |
| A1 [cm]                   | 158   | 166  | 180   | 190   | 193   | 291    | 217    | 242    | 359    | 361    | 374    | 378    | 388    | 545    |
|                           | 165   | 173  |       |       | 198   | 211    | 221    |        |        |        |        |        |        |        |