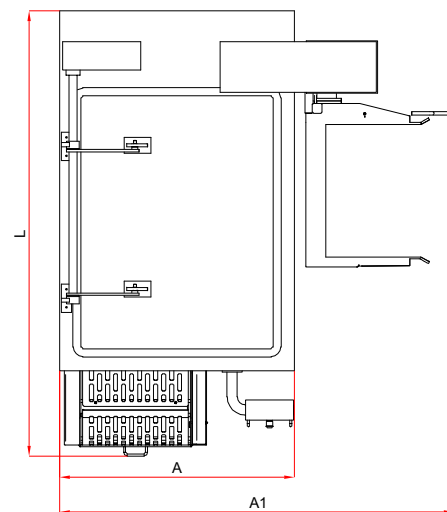
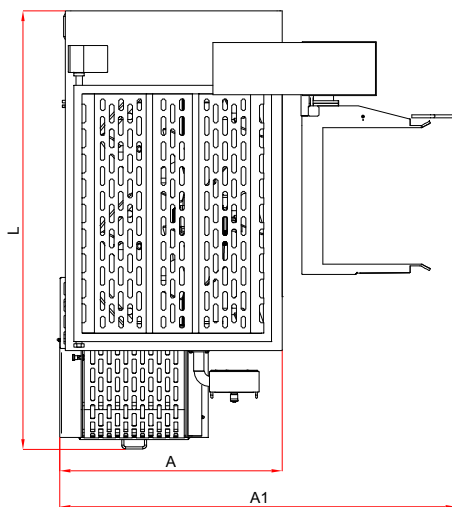
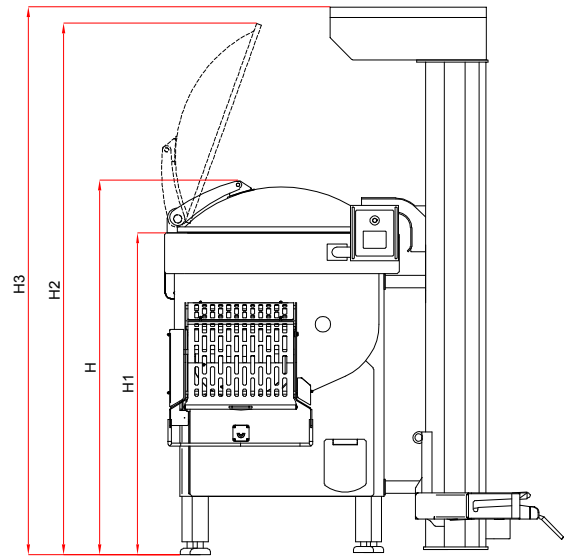
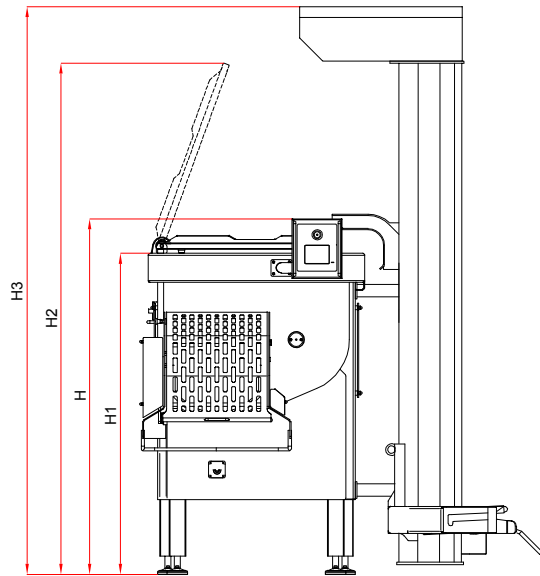


MIX & MIX V SERIEN SPEZIFICATION

MASCHINENTYP [MIX]	180	300	450	650	900	1200	1500	2000	2400	3000	3600	4500	6000
	180 V	300 V	450 V	650 V	900 V	1200 V	1500 V	2000 V	2400 V	3000 V	3600 V	4500 V	6000 V
Gesamtkapazität [L]	180	300	450	650	900	1200	1500	2000	2400	3000	3600	4500	6000
Max füllung [L]	135	225	338	488	675	900	1125	1500	1800	2250	2700	3375	4500
Motorleistung [kW]	1,8/2,4	3,7/4,4	4,5/5,5	6,5/8,5	9,3/11,5	15,0	15,0	22,0	22,0	30,0	37,0	45,0	45,0
Stufenlose Drehzahlregelung der Wellen [rpm]	30/60	24/48	20/40	18/36	16/32	15-30	14/28	3-25	3-25	2-22	2-22	2-22	2-22
Standardsteuerung													
Mischer Nettogewicht [kg]	388	520	570	930	1100	1560	1920	2460	3080	3920	4580	5100	6450
Busch vakuumpumpe [m³/h]	-	-	-	-	-	-	-	-	-	-	-	-	-
Sicherung [A]	16	20	20	25	32	63	63	100	100	120	140	160	160
Beschickung option	PZ 2/250	PZ 2/250	PZ 2/250	PZ 2/250	PZ 2/250	PZ 2/250 oder PW 2/1000	PZ 2/250 oder PW 2/1000	PZ 2/250 oder PW 2/1000	PZ 2/250 oder PW 2/1000	PZ 2/250 oder PW 2/1000	PZ 2/250 oder PW 2/1000	PZ 2/250 oder PW 2/1000	PZ 2/250 oder PW 2/1000
Entladen Standard-Füllwagen DIN9797	200L	200L	200L	200L	200L	1x200L	1x200L	2x200L	2x200L	2x200L	2x200L	dolav	dolav
Deckel öffnen/Schließen													
Erforderlicher Druck [bar]	-	-	-	6	6	6	6	6	6	6	6	6	-
	6	6	6										6

MODELL DER MASCHINEN [MIX]	180	300	450	650	900	1200	1500	2000	2400	3000	3600	4500	6000
	180 V	300 V	450 V	650 V	900 V	1200 V	1500 V	2000 V	2400 V	3000 V	3600 V	4500 V	6000 V
Mast-Beschickung	o	o	o	o	o	o	o	o	o	o	o	o	o
PLC und HMI	o	o	o	o	o	o	o	S	S	S	S	S	S
Glatte variable Geschwindigkeit	o	o	o	o	o	o	o	S	S	S	S	S	S
Temperatursensor	o	o	o	o	o	o	o	o	o	o	o	o	o
Wasserdosiersystem	o	o	o	o	o	o	o	o	o	o	o	o	o
Wiegeeinrichtung	o	o	o	o	o	o	o	o	o	o	o	o	o
“Easy Clean” Wellendichtungen	o	o	o	o	o	o	o	o	o	o	o	o	o
Zusätzliches Gitter	-	-	-	-	-	-	-	-	-	-	-	-	-
Wellen und Trog poliert	o	o	o	o	o	o	o	o	o	o	o	o	o
Doppeljacke max. Druck 2,0 [bar]	o	o	o	o	o	o	o	o	o	o	o	o	o
Staubdichter Deckel	o	o	o	o	o	o	o	o	o	o	o	o	o
	S	S	S	S	S	S	S	S	S	S	S	S	S

MIX & MIX V SERIEN SPEZIFICATION



MIX

MIX V

MODELL DER MASCHINEN [MIX]	180 V	300V	450 V	650 V	900 V	1200 V	1500 V	2000 V	2400 V	3000 V	3600 V	4500 V	6000 V
H [cm]	140	152	162	177	186	191	205	223	240	252	264	294	315
H1 [cm]	125	133	142	153	160	165	177	190	206	212	224	250	250
H2 [cm]	188	207	226	250	264	281	301	328	346	362	388	422	430
H3 [cm]	226	251	251	271	271	282	282	325	325	358	358	438	438
L [cm]	172	180	195	228	221	243	265	311	350	370	402	443	455
A [cm]	78	86	100	110	113	211	137	162	188	191	200	208	218
A1 [cm]	158	166	180	190	193	291	217	242	359	361	374	378	388
	165	173			198	211	221						