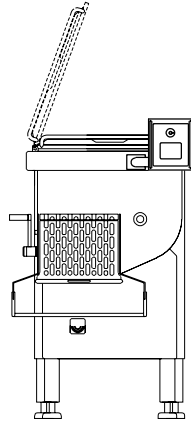


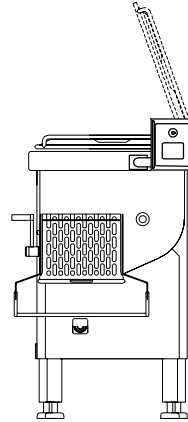
## STATIONÄRE MISCHER

MIX, MIX V, MIX S, MIX SV

**TYP A**  
RECHTES SYSTEM

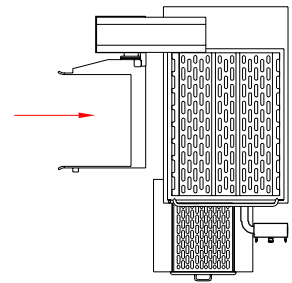
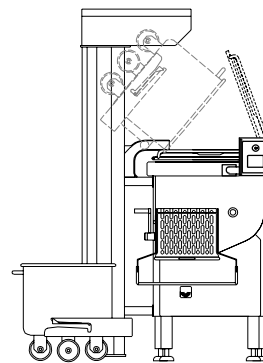
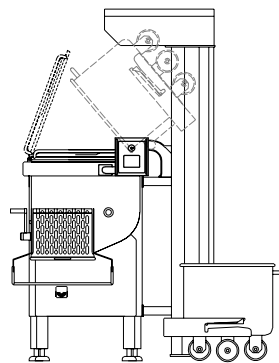
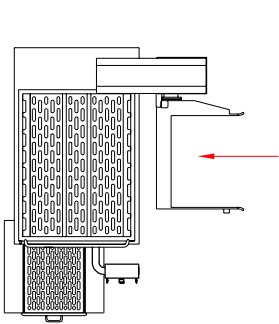


**TYP B**  
LINKES SYSTEM



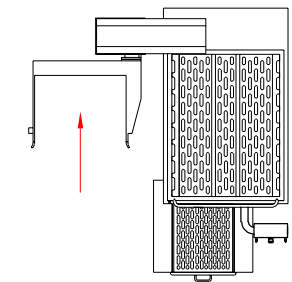
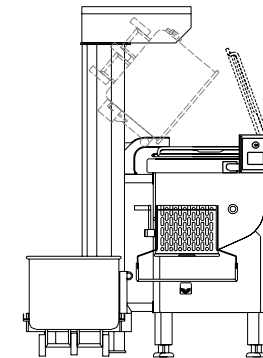
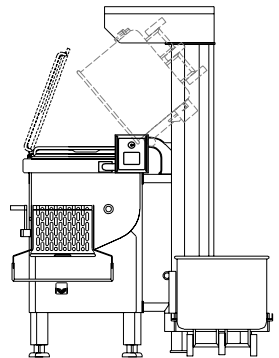
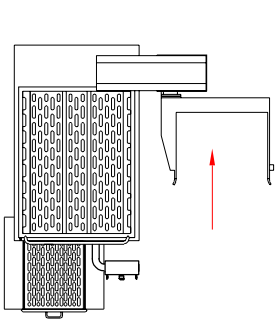
## STATIONÄRE MISCHER

MIX, MIX V, MIX S, MIX SV +  
MAST-BESCHICKUNG PZ 2/250 & PW 2/250



**TYP A**  
RECHTES SYSTEM  
BESCHICKUNG 90°

**TYP B**  
LINKES SYSTEM  
BESCHICKUNG 90°



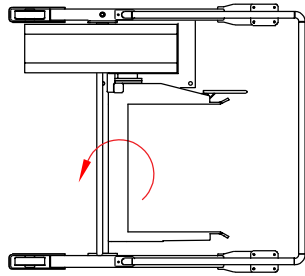
**TYP C**  
RECHTES SYSTEM

**TYP D**  
LINKES SYSTEM

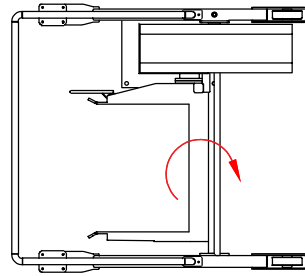
# MAST-BESCHICKUNG

## PM 2/250 (BEWEGLICHE VERSION)

**TYP A**  
RECHTES SYSTEM



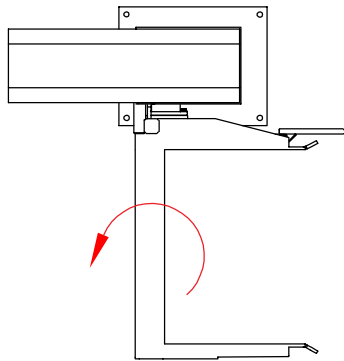
**TYP B**  
LINKES SYSTEM



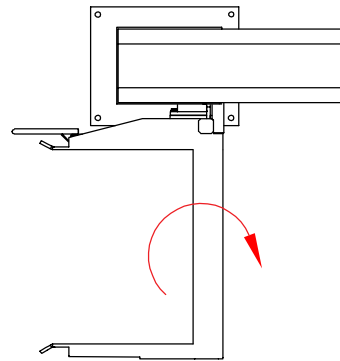
# MAST-BESCHICKUNG

## PW 2/250 (FREISTEHENDE VERSION)

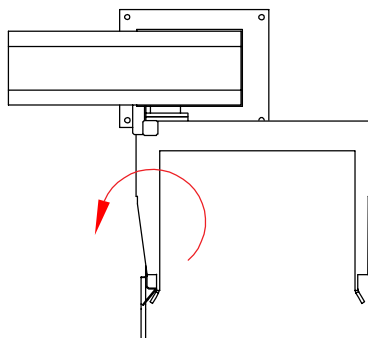
**TYP A**  
MAST-BESCHICKUNG



**TYP B**  
MAST-BESCHICKUNG



**TYP C**  
MAST-BESCHICKUNG



**TYP D**  
MAST-BESCHICKUNG

